

Préparation Standard Table de travail 600mm

REPÈRE # _____

MODELE # _____

NOM # _____

SIS # _____

AIA # _____



133215 (TG600N)

Table de travail inox AISI 304 pieds carré 40x40 mm réglable en hauteur . Longueur 600mm.

Description courte

Repère No.

Le plan de travail de 50 mm de hauteur en acier inoxydable AISI 304 et de 1 mm d'épaisseur, présente des bords relevés et intègre une couche de matériau insonorisant, imperméable et ignifuge. Pieds de section carrée 40x40mm sur pieds réglables en hauteur 1" en acier inoxydable 304 AISI.

Caractéristiques principales

- Idéal pour une position centrale dans la cuisine, soit en îlot soit en installation dos-à-dos.

Construction

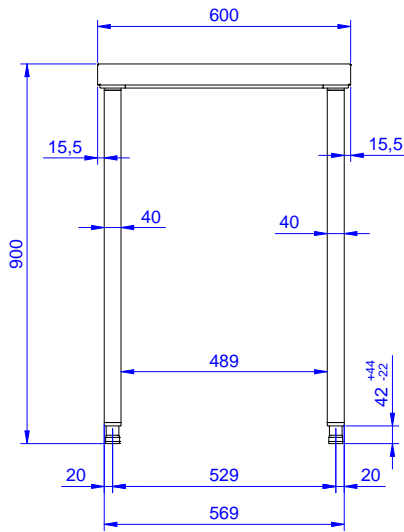
- Le plan de travail de 50 mm en inox AISI 304, 10/10 d'épaisseur avec bords relevés et panneau de renfort étanche, comporte une couche de matériaux absorbants phoniques.
- Toutes les tables de travail sur piétement peuvent être équipées d'un grand tiroir (largeurs : 400 mm ou 600 mm) ou d'un bloc de 4 tiroirs, d'étagères inférieures, d'un plateau inférieur à trois côtés et d'un kit de roulettes.
- L'étagère inférieure (disponible en option) de 40 mm d'épaisseur se positionne facilement à 200 mm du sol. L'étagère inférieure devient obligatoire pour l'installation du bloc de tiroirs.
- Piétement carré avec pieds de 40 mm réglables en hauteur, en inox AISI 304.
- Installation facile; le plan de travail se monte sur les pieds sans vis.

Accessoires en option

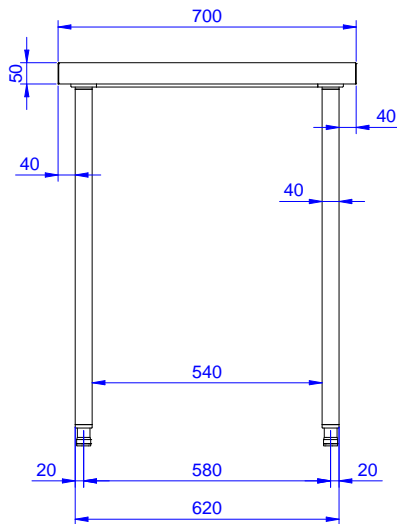
- Kit 4 roulettes (dont 2 avec frein) diamètre 100 mm pour tables et plonges (H. totale avec roues= 985mm) PNC 855150
- Tiroir GN1/1, hauteur maxi 100 mm PNC 855280
- Tiroir additionnel GN1/1, h.400mm (pour combinaison 2, 3 ou 4 tiroirs) PNC 855298
- - NOT TRANSLATED - PNC 855362

APPROBATION: _____

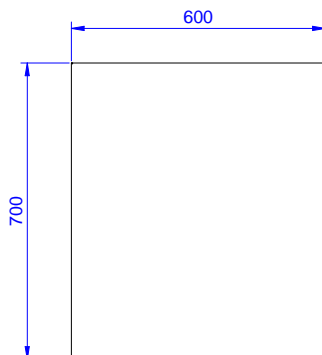
Avant



Côté



Dessus



Informations générales

Largeur extérieure 133215 (TG600N)	600 mm
Profondeur extérieure	700 mm
Hauteur extérieure	900 mm
Épaisseur plan de travail	50 mm
Poids net :	21 kg